

Les générateurs portables



IMED 20 BT lite



IMED 20



IMED 20 BT



IMED 40 BT

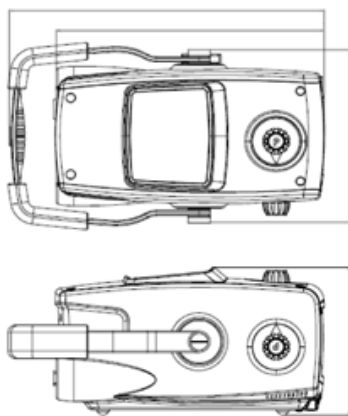
Les générateurs portables

Description

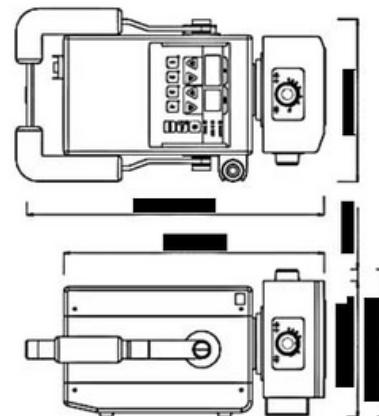
Conçu pour faire des radios partout, ces générateurs portables sont facilement transportables et compacts tout en assurant une bonne qualité d'image. Ils peuvent également être mis sur un support et utilisés en fixe.

Les 4 générateurs proposent des emplacements mémoire pour vos doses kV et mAs.

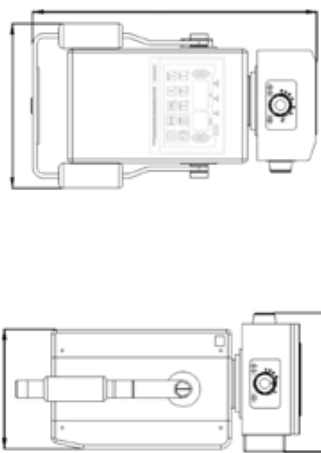
La batterie en lithium polymère innovante assure une bonne autonomie et permet jusqu'à 750 expositions en une seule charge.



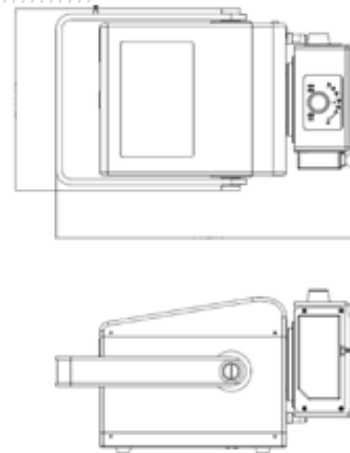
IMED 20BT Lite



IMED 20



IMED 20BT



IMED 40BT

Les générateurs portables

Spécificités techniques

Générateur	IMED 20BT Lite	IMED 20	IMED 20BT	IMED 40 BT
Tension / Courant	90 kV / mA	100 kV / 20 mA	100 kV / 20 mA	100 kV / 35 mA
Puissance max	1,6 kW à 80 kW	1,6 kW à 80 kW	1,6 kW à 80 kW	2,4 kW à 80kW
Foyer	1,2 mm	1,2 mm	1,2 mm	1,2 mm
Intervalle mAs	0,4 mAs - 20 mAs (25 pas)	0,3 mAs - 50 mAs (22 pas)	0,4 mAs - 50 mAs (32 pas)	0,4 mAs - 100 mAs (35 pas)
Intervalle kV	50 - 90 kV (pas de 1kV)	40 - 100 kV (pas de 1kV)	40 - 100 kV (pas de 1 kV)	40 - 100 kV (pas de 1 kV)
Lampe	LED	LED	LED	LED
Pointeur laser	Double laser intégré	Double laser intégré	Double laser intégré	Double laser intégré
Poids	7,2 kg	9,8 kg	11,2 kg	14,2 kg
Batterie	Li - polymer 4800 mAh	-	Li - polymer 4800 mAh	Li - polymer 4800 mAh